



GUENTHER S.R.L.
Tehnica Măsurării Temperaturii



14-TES
Termoelemente cu filet

14-TES

Termoelemente cu filet



14-TES

Termoelemente cu filet

Termoelementele cu filet (14-TES) se utilizează pentru măsurarea temperaturii în domeniul presiunilor mici în medii gazoase, lichide și plastice, în funcție de caracteristicile tecii, până la temperaturi de 1200°C .

Un ștuț filetat sudat de teacă asigură o conexiune stabilă la proces a sondelor de temperatură din această grupă de produse. În funcție de aplicație , ștuțul filetat se sudează etanș de teacă , direct sub capul de conexiune sau la o distanță de 100 sau 200 mm. Tecile sunt în mod normal confecționate dintr-o țeavă de oțel inoxidabil trasă cu o rondea sudată la capăt.

La cerere, termocuplele cu filet pot fi prevăzute cu o teacă interioară suplimentară din ceramică ceea ce duce în cele mai multe cazuri la mărirea stabilității în timp și a izolației electrice a valorii de măsură.

Alte informații tehnice referitoare la această grupă de produse pot fi descărcate de pe pagina noastră de Internet:
www.guenther.eu/downloads

Exemple de utilizare pentru termoelementele cu filet:



Reciclarea deșeurilor / incinerarea deșeurilor



Construcția de mașini și instalații



Industria auto



Industria chimică



Producerea energiei



Vizitați-ne pe pagina de Internet www.guenther.eu



1 Cap de conexiune

| | |
|---------------|-------------------|
| B (M24 x 1,5) | BUSH |
| BUS | BUZH |
| BUZ | NA |
| BBK | DL / MA (M10 x 1) |
| altele | |

2 Conexiunea la proces

| | |
|-----------|---------------------|
| | G 1 A |
| | G 1/2 A |
| | M18 x 1,5 |
| | G 3/4 A |
| | M20 x 1,5 |
| combinat: | M24 x 1,5 / G 1/2 A |
| | M10 x 1 / G 1/2 A |
| altele | |

3 Material teacă exterioară /Dimensiune

| | |
|-----------------------------|----------------|
| oțel 35.8 | nr.mat. 1.0305 |
| oțel inoxidabil | nr.mat. 1.4571 |
| X10Cr Al 24 | nr.mat. 1.4762 |
| X15CrNi Si 25 20 | nr.mat. 1.4841 |
| Inconel | nr.mat. 2.4816 |
| Kanthal | |
| diamentru: 6 - 22 mm | |
| grosime perete: 0,75 - 3 mm | |

4 Inserție cu izolație minerală / cuplu termic

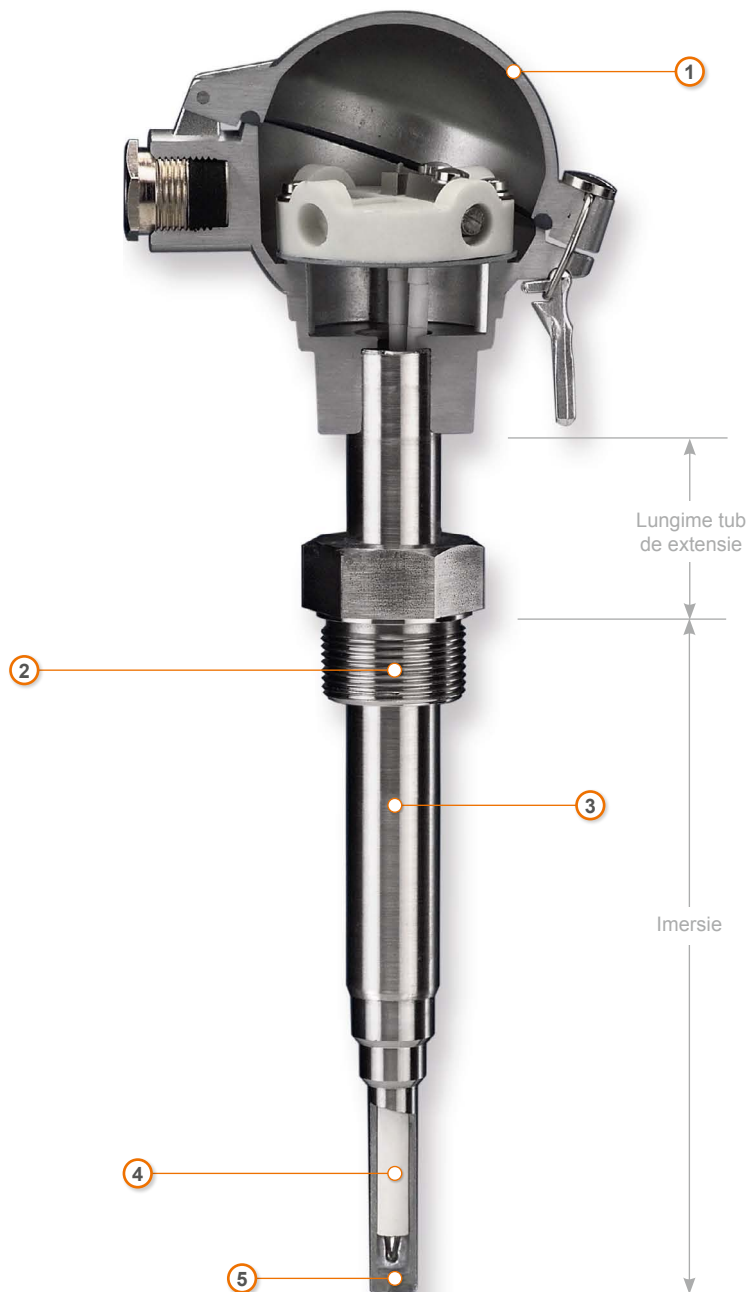
| | |
|---|----------------|
| tip cuplu termic / material manta:: | |
| Fe-CuNi / L | 1.4541 |
| Fe-CuNi / J | 1.4541 |
| Nicrosil-Nisil / K | Inconel 2.4816 |
| Nicrosil-Nisil / N | Inconel 2.4816 |
| inserție de măsură cu izolație minerală: | 1,5 - 6 mm |
| cuplu termic: | 1 - 3 mm |
| simplu sau dublu | |

5

Forma constructivă

| |
|--------------------------------------|
| normală (teacă cu diametru constant) |
| cu reacție rapidă |
| (teacă cu diametru redus): |
| diamentrul vârfului teicii: 6-15 mm |

Exemplul unei variante obișnuite din această grupă de produse:



Soluții speciale, realizate de exemplu cu materiale, conectori de proces, accesorii nespecificate aici pot fi realizate de cele mai multe ori la cerere. Contactați-ne!

S.C. Guenther Tehnica Măsurării S.R.L.

Calea Bodrogului 2-10
310059 Arad • România

Tel. +40 (0)257 / 33 90 15
Fax +40 (0)257 / 33 90 15

Web www.guenther.eu
E-Mail romania@guenther.eu